

Manuel d'assemblage pour X-Connect
Assembly guide for X-Connect
Montage-Anleitung für X-Connect
Manual montaje para X-Connect



Studer Innotec
Rue des Casernes 57
CH - 1950 Sion
Tel: +41 (0)27 205 60 80
Fax: +41 (0)27 205 60 88
E-mail: info@studer-innotec.com
Web: www.studer-innotec.com



V 1.0

Studer Innotec

Français	3
Préface.....	3
Recyclage des produits.....	3
Coordonnées de Studer Innotec	3
Coordonnées de votre revendeur.....	3
Précautions et mise en garde	4
Garantie	4
Limites de responsabilité.....	4
Consignes de sécurité.....	4
Introduction	5
Fournitures	5
Variantes	5
English	7
Foreword.....	7
Product recycling	7
Studer Innotec contact details.....	7
Your reseller' contact details	7
Warnings and caution	8
Warranty.....	8
Limitation of responsibility	8
Safety instructions	8
Introduction	9
Supply list.....	9
Variants.....	9
Deutsch	11
Vorwort.....	11
Recycling der Produkte	11
Kontaktdaten von Studer Innotec	11
Ihr Verkäufer	11
Vorsichtsmaßnahmen und Hinweise	12
Gewährleistung.....	12
Haftungsausschluss	12
Sicherheitshinweise	12
Einführung.....	13
Fournitures	13
Varianten	13
Español	15
Prólogo.....	15
Reciclaje de los productos.....	15
Coordenadas de Studer Innotec.....	15
Coordenadas de su vendedor	15
Pecaucciones	16
Garantía	16
Limites de responsabilidad.....	16
Consignas de seguridad	16
Introducción	17
Suministros	17
Variantes	17
Liste des pièces – list of parts – stückliste – lista de piezas	18
Montage – Assembly – Montage – Montaje (1 / 4)	19
Montage – Assembly – Montage – Montaje (2 / 4)	20
Montage – Assembly – Montage – Montaje (3 / 4)	21
Montage – Assembly – Montage – Montaje (4 / 4)	22
Plan de perçage – Drilling Plan – Bohr Plan – Plano de perforación	23
Montage XTH – XTH Assembly – XTH Montage – Montaje XTH	24
Cablage – Wiring – verkabelung – Cableado	25
Fermeture – Closing – Abdeckung – Cierre	26
Notes – notes – Bemerkungen – notas	27

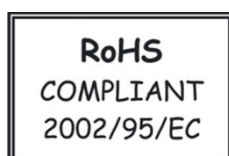
FRANÇAIS

PREFACE

Ce manuel contient des informations relatives au montage du cadre de support X-Connect.

Recyclage des produits

Le cadre de support X-Connect est conforme à la directive européenne 2002/95/EC sur les substances dangereuses et ne contient donc pas les éléments suivants : plomb, cadmium, mercure, chrome hexavalent, PBB et PBDE.

**FR**

Pour vous débarrasser de ce produit, veuillez utiliser les services de collecte des déchets et observer toutes les obligations en vigueur selon le lieu d'achat.

Coordonnées de Studer Innotec

Studer Innotec
Rue des Casernes 57
CH – 1950 Sion

Tel. +41 (0)27 205 60 80
Fax. +41 (0)27 205 60 88

Service client : info@studer-innotec.com
Service de vente : sales@studer-innotec.com
Assistance technique : support@studer-innotec.com

Site web : www.studer-innotec.com

Coordonnées de votre revendeur

PRECAUTIONS ET MISE EN GARDE

Garantie

La société Studer Innotec garantit le présent produit, fabriqué et commercialisé par elle-même, contre tout défaut de matériau ou vice de fabrication pendant une période de deux ans, à compter de la date d'expédition par un distributeur Studer Innotec agréé.

Toute demande de garantie sera refusée si elle ne fait pas l'objet d'un renvoi au point de vente ou à tout autre lieu indiqué par Studer Innotec, dans un emballage approprié et accompagné d'une copie du justificatif d'achat daté.

Aucune prestation de garantie ne sera accordée pour des dégâts consécutifs à des manipulations, une exploitation ou des traitements ne figurant pas explicitement dans le présent manuel.

Sont notamment exclus de la garantie les dégâts consécutifs aux évènements suivants :

- Une utilisation inappropriée
- Une oxydation consécutive à la condensation
- Des défauts consécutifs à des chutes ou à des chocs mécaniques
- Les dégâts dus au transport suite à un emballage incorrect

Limites de responsabilité

La pose, la mise en fonction, l'utilisation, la maintenance et le service du cadre de support X-Connect ne peuvent pas faire l'objet d'une surveillance par la société Studer Innotec. Pour cette raison, la société Studer Innotec décline toute responsabilité pour les dommages, les coûts ou les pertes résultant d'une installation non conforme aux prescriptions, d'un fonctionnement défectueux, ou d'un entretien déficient.

L'utilisation du matériel de Studer Innotec relève dans tous les cas de la responsabilité du client.

Studer Innotec n'assume aucune responsabilité pour les violations de droits de brevets ou d'autres droits de tiers résultant de l'utilisation de ce matériel.

La responsabilité de Studer Innotec ne saurait en aucun cas dépasser le montant déboursé pour l'acquisition du produit lui donnant lieu.

Studer Innotec se réserve le droit de toute modification sur le produit sans communication préalable.

Consignes de sécurité

Lisez attentivement les consignes de sécurité suivantes afin d'éviter toutes blessures ou risques d'endommager ce produit et ceux qui lui sont reliés.

Utilisez uniquement les câbles de raccordement spécifiés et fournis par Studer Innotec. N'utilisez en aucun cas un câble endommagé. En cas de doute sur le bon état de ce matériel, faites le inspecter par un technicien qualifié.

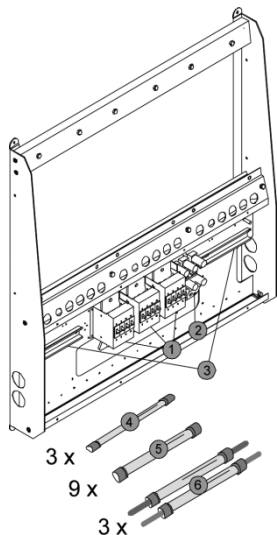
N'utilisez pas le cadre de support X-Connect dans un environnement humide.

INTRODUCTION

Félicitations ! Vous venez d'acquérir le **X-Connect**, un cadre de montage permettant l'assemblage d'un système multi-Xtender.

Le X-Connect vous offrira une solution flexible et économique pour des systèmes de grandes puissances basés sur l'onduleur de la gamme XTH. En effet, il facilitera considérablement le câblage des systèmes suivants : centralisé, parallèle, triphasé ou même parallèle + triphasé.

Fournitures



Afin de simplifier au maximum l'installation d'un système X-Connect, le cadre de montage est fourni avec les éléments suivants :

1. Disjoncteurs DC préinstallés
2. Fusibles DC préinstallés
3. Rails DIN préinstallés
4. Tubes d'interconnexions et presse-étoupes pour le câblage des contacts auxiliaires
5. Tube d'interconnexion et presse-étoupe pour le câblage côté AC
6. Tubes d'interconnexions et presse-étoupes + câble 90mm² avec cosses pour câblage DC de l'Xtender aux disjoncteurs et aux fusibles

Ainsi que la visserie nécessaire à l'assemblage du cadre.

Variantes

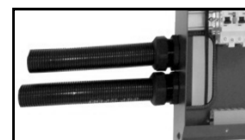
Outre le câblage du système (centralisé, parallèle, triphasé, parallèle + triphasé), le X-Connect laisse aussi libre choix à différentes variantes.

Flexibilité de câblage*

L'X-Connect a été conçu de manière à permettre une grande diversité de câblage afin de s'adapter au mieux à chaque environnement.

Quatre orifices de Ø 50mm de part et d'autre du cadre permettent le câblage d'introduction et de sortie (AC et /ou DC) par, soit des fiches/prises, soit des presse étoupes, soit des canaux d'installation. Ces entrée/sorties peuvent également être réalisées vers le bas via des canaux. Si cette dernière solution est choisie, l'installateur veillera ne pas obturer les ouvertures en bas du cadre de fixation. Ces ouvertures permettent d'une part l'introduction des câbles, mais également l'entrée de l'air de ventilation des Xtender.

Studer Innotec recommande vivement l'installation de fiches/prises en entrée/sortie du système. Ceci permet un by-pass simple et sûr du système lors d'opération de maintenance.



Système multi X-Connect

Il est possible de combiner jusqu'à 9 Xtender (3 systèmes X-Connect) permettant d'atteindre une puissance totale de 72kW.



*Le câblage de sortie ainsi que les presse-étoupes (ou la prise 400VAc) ne sont pas fournis avec le système X-Connect. Pour le câblage, veuillez donc vous référer à l'annexe 1 du manuel de l'Xtender.

FR

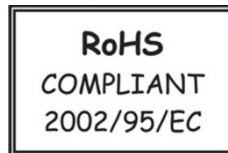
ENGLISH

FOREWORD

This manual contains information relating to the functioning of the mounting frame X-Connect.

Product recycling

The mounting frame X-Connect conforms to the European directive 2002/95/EC on hazardous substances and does not contain the following elements: lead, cadmium, mercury, hexavalent chrome, PBB or PBDE.

**EN**

To dispose of this product, please use the service for the collection of waste and observe all applicable obligations according to the place of purchase.

Studer Innotec contact details

Studer Innotec
Rue des Casernes 57
CH – 1950 Sion

Tel. +41 (0)27 205 60 80
Fax. +41 (0)27 205 60 88

Customer service: info@studer-innotec.com
After-sales service: sales@studer-innotec.com
Technical support: support@studer-innotec.com

Website: www.studer-innotec.com

Your reseller' contact detailsA large, empty rectangular box with a thin black border, intended for the user to provide contact details for their reseller.

WARNINGS AND CAUTION

Warranty

Studer Innotec issues on this product, which they have manufactured and offered for sale, a two year warranty against any material defect or manufacturing fault from the date of despatch by an agreed Studer Innotec distributor.

Any warranty claim will be refused if it is not sent back to the point of sale, or another place indicated by Studer Innotec, in appropriate packaging and accompanied by a copy of the dated proof of purchase.

No warranty claims will be accepted for damage resulting from handling, usage or processing that does not explicitly appear in this manual.

Cases of damage arising from the following causes are notably excluded from the warranty:

- Inappropriate use
- Oxidation resulting from condensation
- Damage resulting from falls or mechanical shocks
- Damage from transportation due to inappropriate packaging

Limitation of responsibility

The placement, commissioning, use, maintenance and servicing of the mounting frame X-Connect cannot be the subject of monitoring by Studer Innotec. For this reasons Studer Innotec assumes no responsibility and liability for damage, costs or losses resulting from an installation that does not conform to the instructions, defective functioning or deficient maintenance.

The use of Studer Innotec devices is the responsibility of the customer in all cases.

Studer Innotec does not assume any responsibility for the infringement of patent rights or other rights of third parties that result from using the devices.

The responsibility of Studer Innotec may not under any circumstances exceed the amount spent to purchase the product.

Studer Innotec reserves the right to make any modifications to the product without prior notification.

Safety instructions

Carefully read the following safety instructions in order to avoid any injury or risk of damaging this product and those that are connected to it.

Only use the connections cables specified and supplied by Studer Innotec. Under no circumstances should you use a damaged cable. In case of doubt about the condition of this device, it should be inspected by a qualified technician.

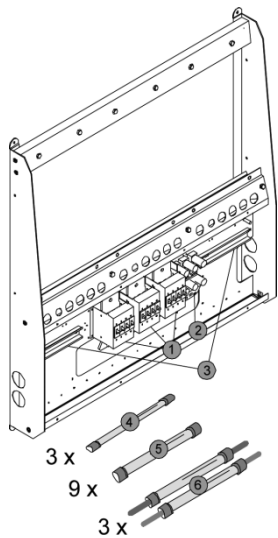
Do not use the mounting frame X-Connect in a humid environment.

INTRODUCTION

Congratulations! You just purchased the **X-Connect**, a mounting grame to assemble a multi-Xtender system.

The X-Connect will offer you a flexible and economical solution for high power systems based on the inverter form the range XTH. Indeed, it will make much easier the cabling of centralized, parallel, 3phase or even parallel + 3phase systems.

Supply list



In order to simplify as much as possible the installation of an X-Connect system, the mounting frame is supplied with the following items :

1. Pre-installed DC circuit breakers
2. Pre-installed DC fuses
3. Pre-installed DIN rails
4. Interconnection pipes and glands for auxiliary contacts wiring
5. Interconnection pipe and gland for AC wiring
6. Interconnection pipes and glands + 90mm² wire terminated with appropriates ring tongues for DC wiring from Xtender to breakers and fuses

Screws set for frame assembly.

EN

Variants

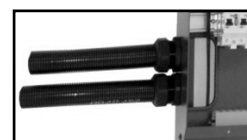
Beyond the system cabling (centralized, parallel, 3phase, parallel + 3phase), the X-Connect is a system open to different cabling variants.

Cabling flexibility*

The X-Connect has been designed to offer a large range of cabling possibilities in order to best adapt to each environment.

Four Ø 50 mm holes on each side of the frame enable input and output cabling (AC and/or DC) by either plugs/sockets or glands or installation channels. These inputs/outputs can likewise be carried out downwards via channels. If this later solution is chosen, the installer will take care not to seal the apertures down of the fixing frame. These apertures allow on one side the cables input and on the other side the Xtender ventilation air entrance.

Studer Innotec recommends deeply the installation of plugs/sockets at the input/output of the system. This allows a simple and secure by-pass of the system during maintenance operations.



System multi X-Connect

It is possible to combine up to 9 Xtender (3 X-Connect systems) allowing to reach a total power of 72kW.



*The output cabling as well as the glands (or 400VAc plug and socket) are not supplied with the X-Connect. For the cabling, do go to appendix 1 of the Xtender manual.

DEUTSCH

VORWORT

Diese Anleitung enthält Informationen zum Betrieb der Montagestruktur X-Connect.

Recycling der Produkte

Die Montagestruktur X-Connect entsprechen der europäischen Richtlinie 2002/95/EG zur Beschränkung der Verwendung bestimmter gefährlicher Stoffe in Elektro- und Elektronikgeräten und enthalten keinen der nachfolgenden Stoffe: Blei, Cadmium, Quecksilber, sechswertiges Chrom, polybromiertes Biphenyl (PBB) und polybromierten Diphenylether (PBDE).



Berücksichtigen Sie bei der Entsorgung dieser Geräte die jeweils geltenden örtlichen Vorschriften und nutzen Sie die entsprechenden Sammeldienste/-stellen für Altgeräte.

DE**Kontaktinformationen von Studer Innotec**

Studer Innotec
Rue des Casernes 57
CH – 1950 Sion

Tel. +41 (0)27 205 60 80
Fax. +41 (0)27 205 60 88

Kundendienst: info@studer-innotec.com
Vertrieb: sales@studer-innotec.com
Technischer Support: support@studer-innotec.com

Internetseite: www.studer-innotec.com

Ihr Verkäufer

VORSICHTSMAßNAHMEN UND HINWEISE

Gewährleistung

Studer Innotec gewährt auf seine Produkte eine Gewährleistung von 2 Jahren, welche alle Mängel umfasst, die auf Material- oder Herstellungsfehlern beruhen. Die Gewährleistung beginnt mit dem Datum der Auslieferung von Seiten eines von Studer Innotec autorisierten Händlers.

Die Berechtigung zur Geltendmachung der Gewährleistungsansprüche setzt voraus, dass die Ware von einem von Studer Innotec autorisierten Fachhändler bezogen wurde, die Verpackung angemessen und der Original-Kaufbeleg mit Datum vorhanden ist.

Von der Gewährleistung sind Schäden ausgeschlossen, welche durch Bedienung, Gebrauch bzw. Modifikationen, die nicht ausdrücklich in dieser Anleitung aufgeführt sind, verursacht wurden.

Nachfolgend eine Liste von Fällen, für welche explizit keine Gewährleistung übernommen wird:

- Unsachgemäße Verwendung
- Durch Kondensation bedingte Oxidation
- Defekte aufgrund von mechanischen Einflüssen
- Schäden durch unsachgemäßen Transport oder unsachgemäße Verpackung

Haftungsausschluss

Die Aufstellung, Inbetriebnahme und Wartung sowie der Gebrauch und Betrieb der Montagestruktur X-Connect können von Studer Innotec nicht überwacht werden. Daher übernimmt Studer Innotec keinerlei Verantwortung und Haftung für Schäden, Kosten oder Verluste, die sich aus unsachgemäßer Installation, unsachgemäßem Betrieb sowie fehlerhafter Wartung ergeben oder in irgendeiner Art und Weise damit zusammenhängen.

Der Einsatz und Betrieb von Studer Innotec Produkten obliegt in jedem Fall der Verantwortung des Kunden.

Ebenso übernehmen wir keinerlei Verantwortung für patentrechtliche Verletzungen oder die Verletzung etwaiger Rechte Dritter, die aus der Verwendung dieser Produkte resultieren.

In keinem Fall ist Studer Innotec für Schäden haftbar zu machen, die den Wert des Produktes zum Kaufzeitpunkt übersteigen.

Studer Innotec behält sich das Recht vor, Änderungen bzgl. der technischen Daten dieses Gerätes ohne vorherige Mitteilung oder Ankündigung vorzunehmen.

Sicherheitshinweise

Lesen Sie sich die nachfolgenden Sicherheitshinweise sorgfältig durch, um Verletzungen oder Schäden am Gerät selbst bzw. an daran angeschlossenen Geräten zu vermeiden.

Verwenden Sie ausschließlich das von Studer Innotec vorgeschriebenen und bereitgestellten Anschlusskabeln. Verwenden Sie auf keinen Fall ein beschädigtes Kabel. Sollten Sie Zweifel am einwandfreien Zustand ihres Produktes haben, lassen Sie es von einem Fachmann untersuchen.

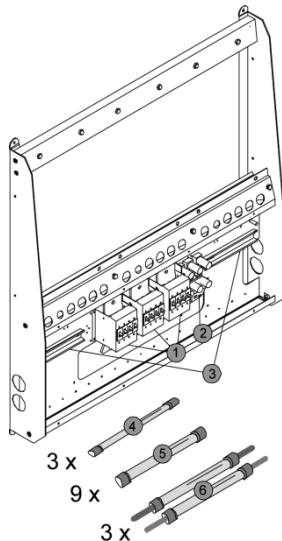
Verwenden Sie die Montagestruktur X-Connect nie in einer explosionsgefährdeten Umgebung.

EINFÜHRUNG

Sie haben sich einen **X-Connect** beschafft, ein Montagesystem das den Aufbau einer Anlage mit mehreren Xtendern ermöglicht.

Der X-Connect bietet eine flexible und effiziente Lösung für Systeme mit grosser Leistung für die Geräte der Xtender-Reihe. Das bedeutet einen einfachen Aufbau und angepasste Verkabelung von 3-Phasensystemen, von parallelen Systemen und auch Parallel- und 3-Phasensystemen.

Fournitures



Um die Installation eines Multisystems möglichst einfach zu machen ist der Montagerahmen des X-Connect mit folgenden Elementen ausgerüstet:

1. DC-Leitungsschutzschalter vormontiert
2. DC-Sicherungen vormontiert
3. DIN-Schiene vormontiert
4. Spiralrohre mit Anschlussverschraubung zur Verdrahtung der Hilfskontakte
5. Spiralrohre mit Anschlussverschraubung für die AC-Anschlüsse
6. Spiralrohre mit Anschlussverschraubung und 90mm² Batteriekabel mit aufgedrehten Kabelschuhen für den Anschluss der Xtender an die Sicherungen und die Leitungsschutzschalter

Sowie die für den Zusammenbau benötigten Schrauben.

DE

Varianten

Neben den Verkabelungsmöglichkeiten erlaubt ein X-Connect auch weitere interessante Anwendungsmöglichkeiten:

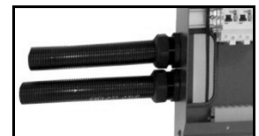
Vielseitige Verkabelungsmöglichkeiten*

Das X-Connect System wurde auch mit dem Ziel entworfen um in jeder beliebigen Umgebung eine möglichst freie Verkabelung zu gestatten.

Im Montagerahmen sind beidseitig vier ausbrechbare 50mm Löcher angebracht. Die AC- und / oder DC-Leitungen können dadurch eingeführt werden. Es können auch entsprechende Stopfbuchsen* oder 400Vac Stecker* sowie auch Kabelkanäle montiert werden.

Es besteht auch die Möglichkeit die Kabel von unten zwischen Rahmen und Wand einzuführen. Falls diese Kabel über einen Kanal eingeführt werden, muss darauf geachtet werden, dass der grösste Teil der unteren Öffnung des Rahmes offen bleibt. Diese Öffnung dient auch für den Eintritt der Kühlluft für die Xtender.

Empfehlung: Um einen eventuellen Unterhalt an der Anlage zu vereinfachen empfehlen wir den Anschluss der AC-Verkabelung über Stecker weil damit die Anlage auf einfachste Weise überbrückt (by-pass) werden kann.



Multi X-Connect-Systeme

Es ist auch möglich bis zu 9 Xtender mit 3 X-Connect-Systemen zu kombinieren und somit Anlagen bis zu einer Totalleistung von 72kW aufzubauen.



*Die Stopfbuchsen und die 400V-Stecker gehören nicht zum Lieferumfang des X-Connect. Für die Verkabelung der Systeme gehen sie bitte entsprechend dem Anhang 1 der Beschreibung der Xtender vor.

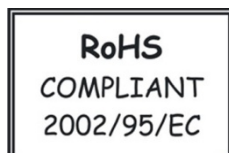
ESPAÑOL

PRÓLOGO

Este manual contiene informaciones relativas al funcionamiento de los marco de montaje X-Connect.

Reciclaje de los productos

El marco de montaje X-Connect es conforme a la directiva europea 2002/95/EC sobre las sustancias peligrosas y no contiene por lo tanto los elementos siguientes: plomo, cadmium, mercurio, cromo hexavalente, PBB y PBDE.



Para deshacerse de este producto, utilice los servicios de colecta de basura y observe todas las obligaciones en vigor según el lugar de compra.

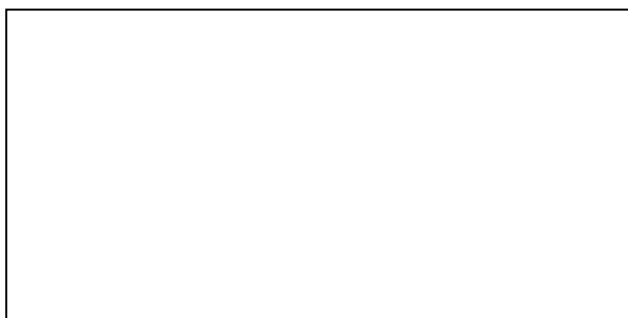
Coordenadas de Studer Innotec

Studer Innotec
Rue des Casernes 57
CH – 1950 Sion

Tel. +41 (0)27 205 60 80
Fax. +41 (0)27 205 60 88

Servicio al cliente: info@studer-innotec.com
Servicio de venta: sales@studer-innotec.com
Asistencia técnica: support@studer-innotec.com

Site web: www.studer-innotec.com

Coordenadas de su vendedor**ES**

PECAUCIONES

Garantía

La sociedad Studer Innotec garantiza el presente producto, fabricado y comercializado por ella misma, contra todo defecto de material o error de fabricación durante un período de dos años, contando desde la fecha de expedición por el distribuidor Studer Innotec autorizado.

Todo pedido de garantía será rechazado si no hace el objeto de un reenvío al punto de venta o a otro lugar indicado por Studer Innotec, en el embalaje apropiado y acompañado de una copia del justificante de compra fechado.

Ninguna prestación de garantía será acordada por los daños consiguientes a manipulaciones, una explotación o tratamientos que no figuren explícitamente en el presente manual.

Están excluidos de la garantía los daños consiguientes a los eventos siguientes:

- Un uso inapropiado
- Una oxidación consecutiva a la condensación
- Defectos consiguientes a caídas o golpes mecánicos
- Los daños debidos al transporte consiguiente a un embalaje incorrecto.

Limites de responsabilidad

La instalación, la puesta en funcionamiento, el uso, el mantenimiento y el servicio del marco de montaje X-Connect no pueden ser objeto de vigilancia por la sociedad Studer Innotec. Por esta razón, la sociedad Studer Innotec declina toda responsabilidad por daños, costes o pérdidas resultantes de una instalación no conforme a las prescripciones, de un funcionamiento defectuoso, o de un mantenimiento deficiente.

El uso de material de Studer Innotec releva en todos los casos de la responsabilidad del cliente.

Studer Innotec no asume ninguna responsabilidad por las violaciones de derechos de patentes o de otros derechos de terceros resultante del uso de este material.

La responsabilidad de Studer Innotec no podría en ningún caso sobrepasar el importe pagado por la adquisición del producto al que da derecho.

Studer Innotec se reserva el derecho de toda modificación sobre el producto sin previa comunicación.

Consignas de seguridad

Lea cuidadosamente las consignas de seguridad siguientes con el fin de evitar cualquier herida o riesgo de dañar este producto y los que le están conectados.

Use únicamente el cable de conexión especificado y entregado por Studer Innotec. No use en ningún caso un cable dañado. En caso de duda sobre el buen estado de ese material, hágalo inspeccionar por un técnico cualificado.

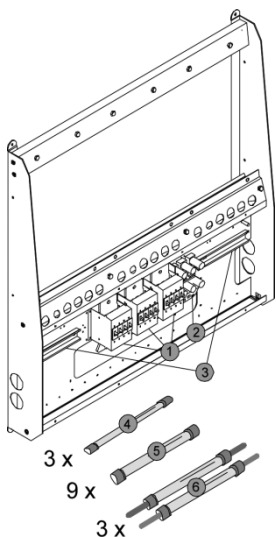
No use el marco de montaje X-Connect en un ambiente explosivo.

INTRODUCCIÓN

Felicidades ! Viene de adquirir el **X-Connect**, un cuadro de montaje que permite el ensamblaje de un sistema multi-Xtender.

El X-Connect le ofrecerá una solución flexible y económica para sistemas de grandes potencias basados en onduladores de la gama XTH. De hecho, le facilitará considerablemente el cableado de sistemas centralizados, paralelos, trifásicos o también paralelos+trifásicos.

Suministros



Con el fin de simplificar al máximo la instalación de un sistema X-Connect, el cuadro de montaje se entrega con los elementos siguientes :

1. Disyuntores DC preinstalados
2. Fusibles DC preinstalados
3. Rieles DIN preinstalados
4. Tubos de interconexión y prensaestopas para cableado de contactos auxiliares
5. Tubos de interconexión y prensaestopas para cableado del lado AC
6. Tubos de interconexión y prensaestopas + cable de 90 mm² con terminaciones para cableado DC del Xtender junto a los disyuntores y los fusibles.

Y la tornillería necesaria al ensamblaje del cuadro.

ES

Variantes

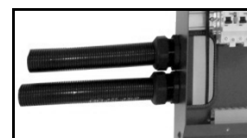
Además del cableado del sistema (distribución de potencia, paralelo, trifásico, paralelo+trifásico), el X-Connect también deja la elección de diferentes variantes.

Flexibilidad de cableado *

El X-Connect ha sido concebido de manera a permitir una gran diversidad de cableado para adaptarse lo mejor posible a cada entorno.

Cuatro agujeros (Ø50 mm) de cada lado del cuadro permiten el cableado de introducción y de salida (AC y/o DC) por fichas/enchufes o por prensaestopas o por goulottes de instalación. Estas entradas/salidas pueden también ser realizadas hacia abajo a través goulottes. Si se elige esta solución, el instalador deberá tener cuidado de no obstruir las aperturas de la parte baja del cuadro de fijación. Estas aperturas permiten por una parte la introducción de los cables, pero también la entrada de aire de ventilación de los Xtender.

Nota: Recomendamos fuertemente la instalación de fichas/enchufes en entrada/salida del sistema. Esto permite un by-pass simple y seguro del sistema en caso de operaciones de mantenimiento.



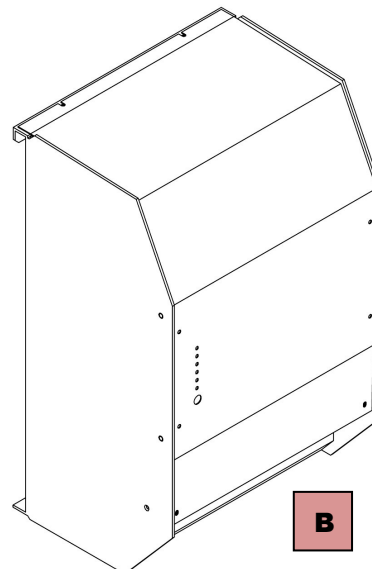
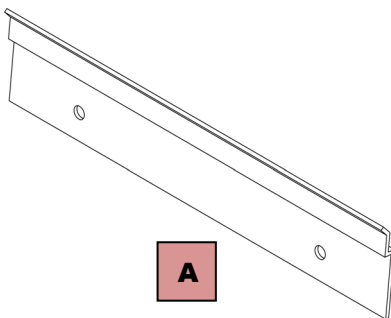
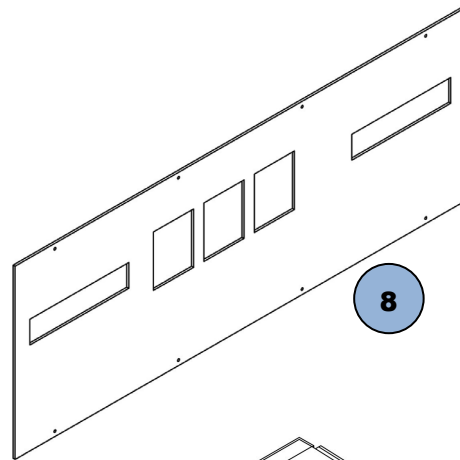
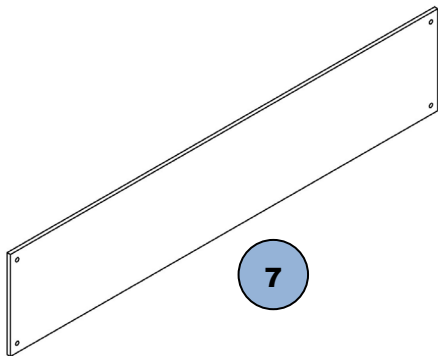
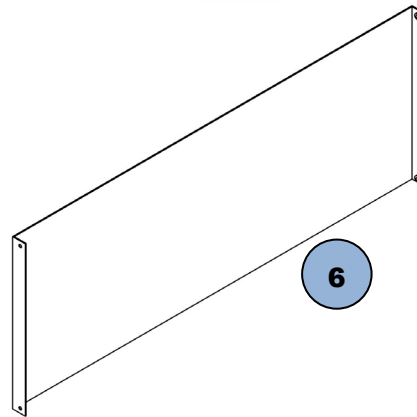
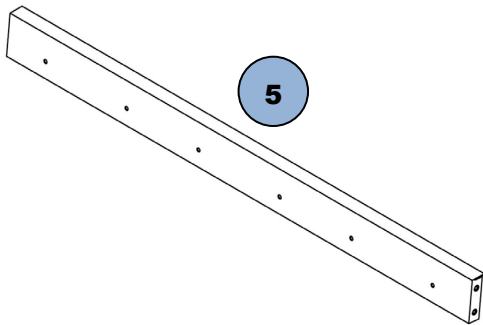
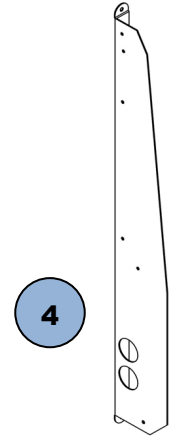
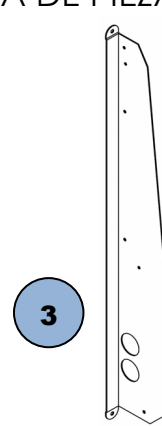
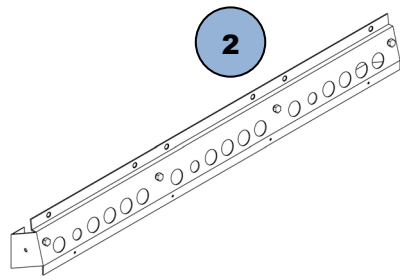
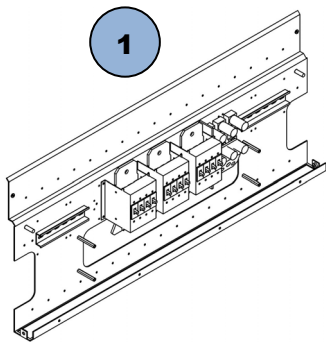
Sistema multi X-Connect


Es posible combinar hasta 9 Xtender (3 sistemas X-Connect) que permiten llegar a una potencia de 72 kW.




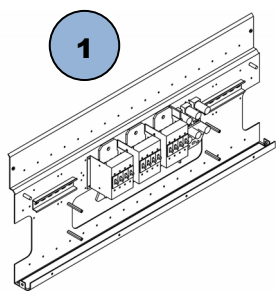
* El cableado de salida y el prensaestopas (o el enchufe 400 Vac) no se entregan con el sistema X-Connect. Para el cableado, refiérase al anexo 1 del manual del Xtender.

LISTE DES PIÈCES – LIST OF PARTS – STÜCKLISTE – LISTA DE PIEZAS



 Fourni avec le X-Connect – Supplied with the X-Connect – Mit X-Connect geliefert – Entregado con el X-Connect

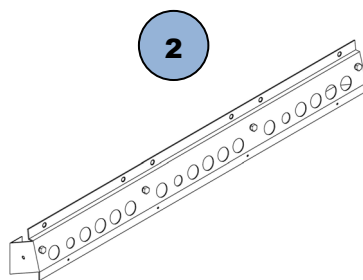
 Fourni avec le XTH – Supplied with the XTH – Mit XTH geliefert – Entregado con el XTH



1

1x

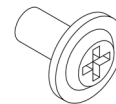
+



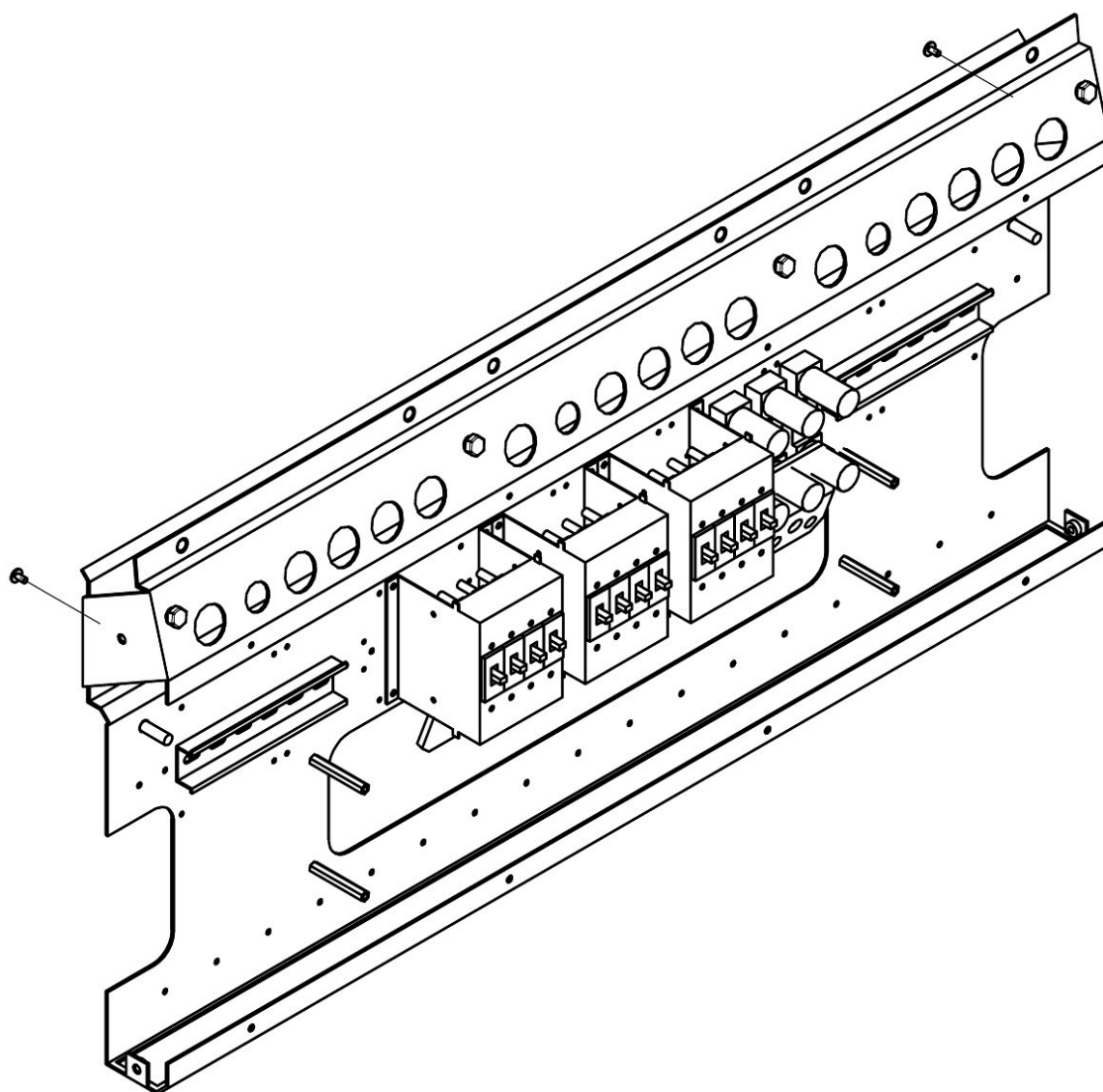
2

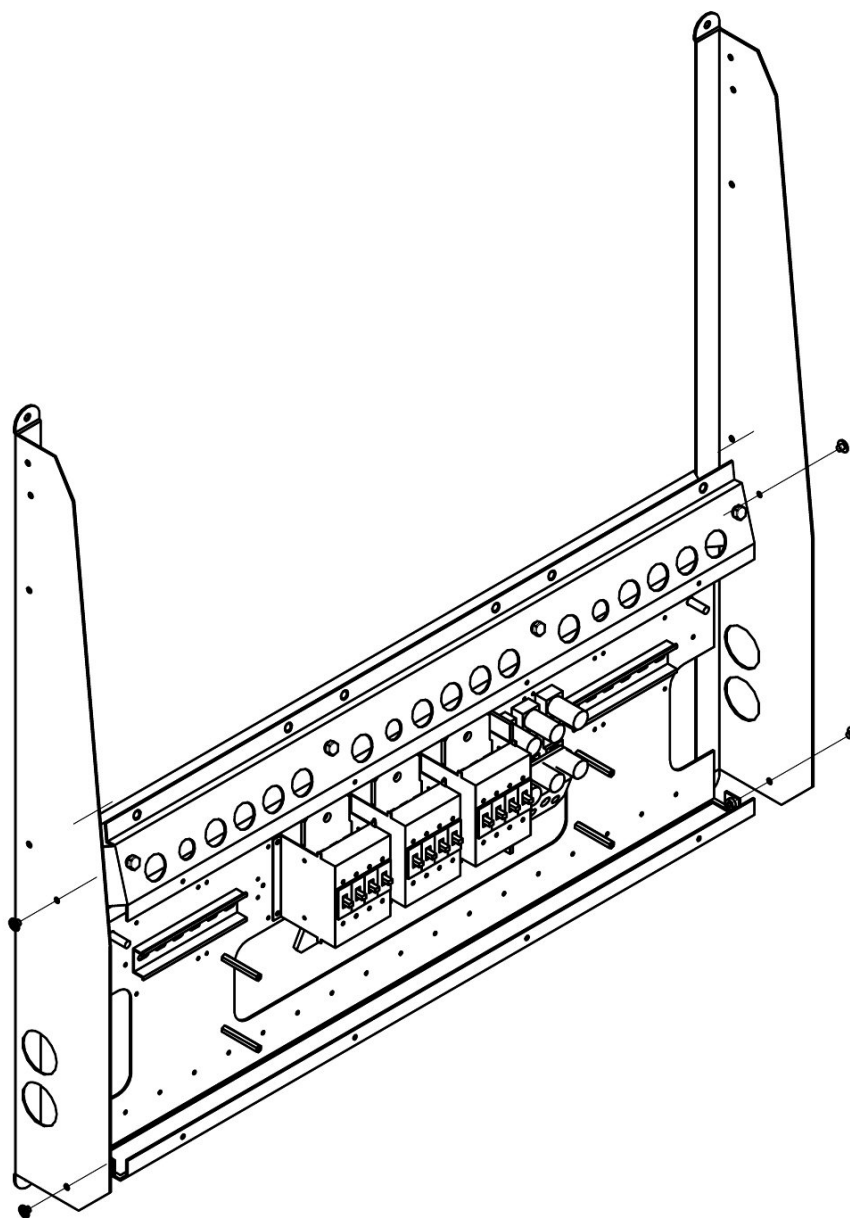
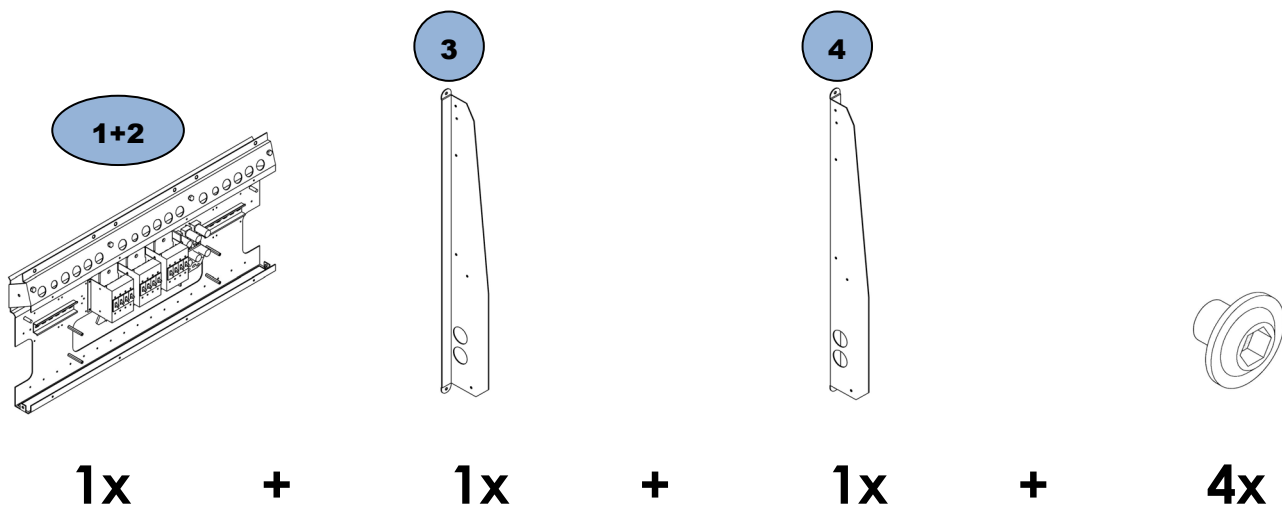
1x

+

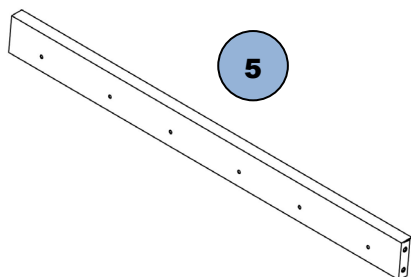


2x

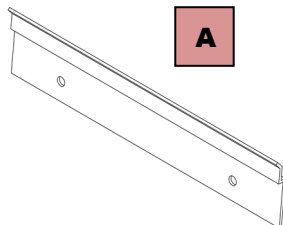




MONTAGE – ASSEMBLY – MONTAGE – MONTAJE



5



A



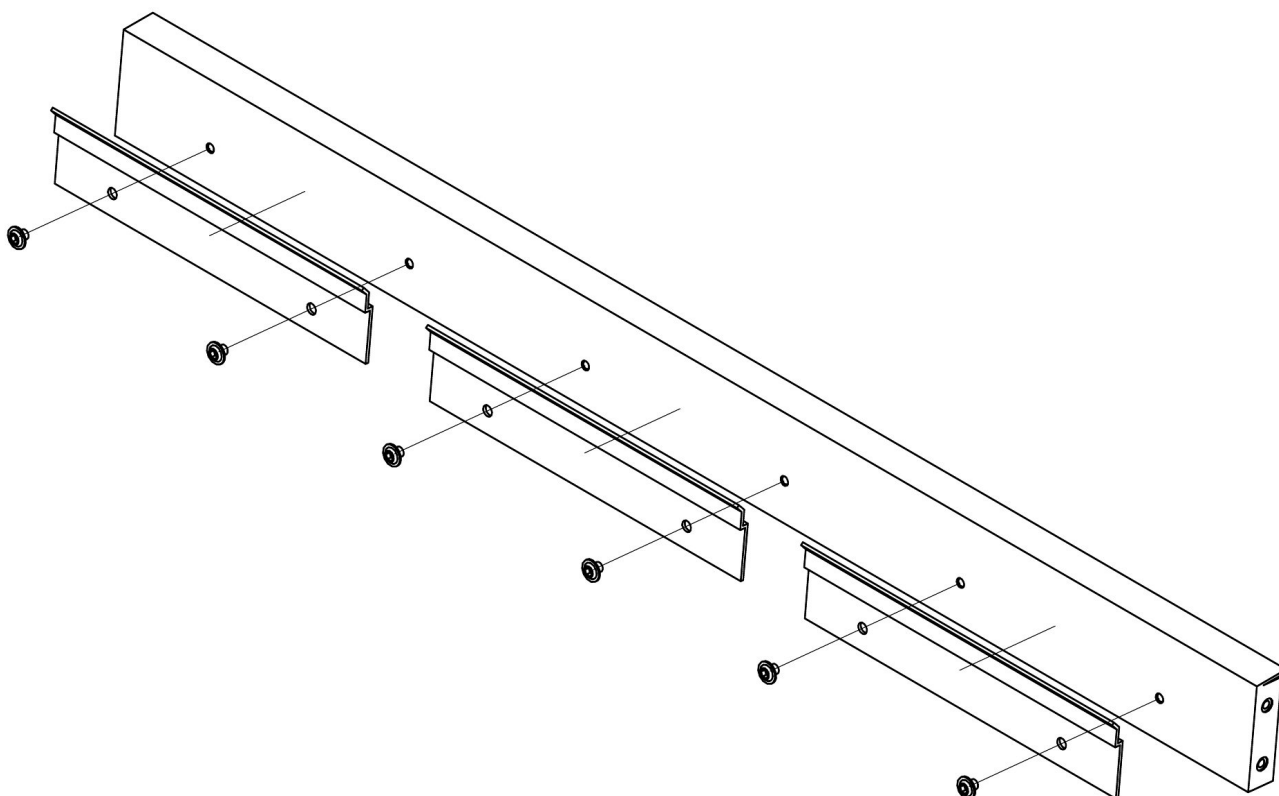
1x

+

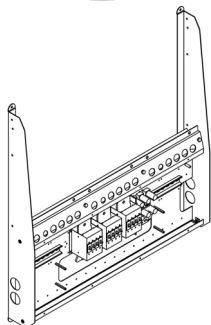
3x

+

6x



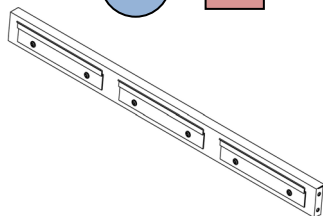
1+2+3+4



1x

+

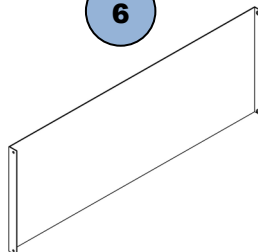
5 + A



1x

+

6

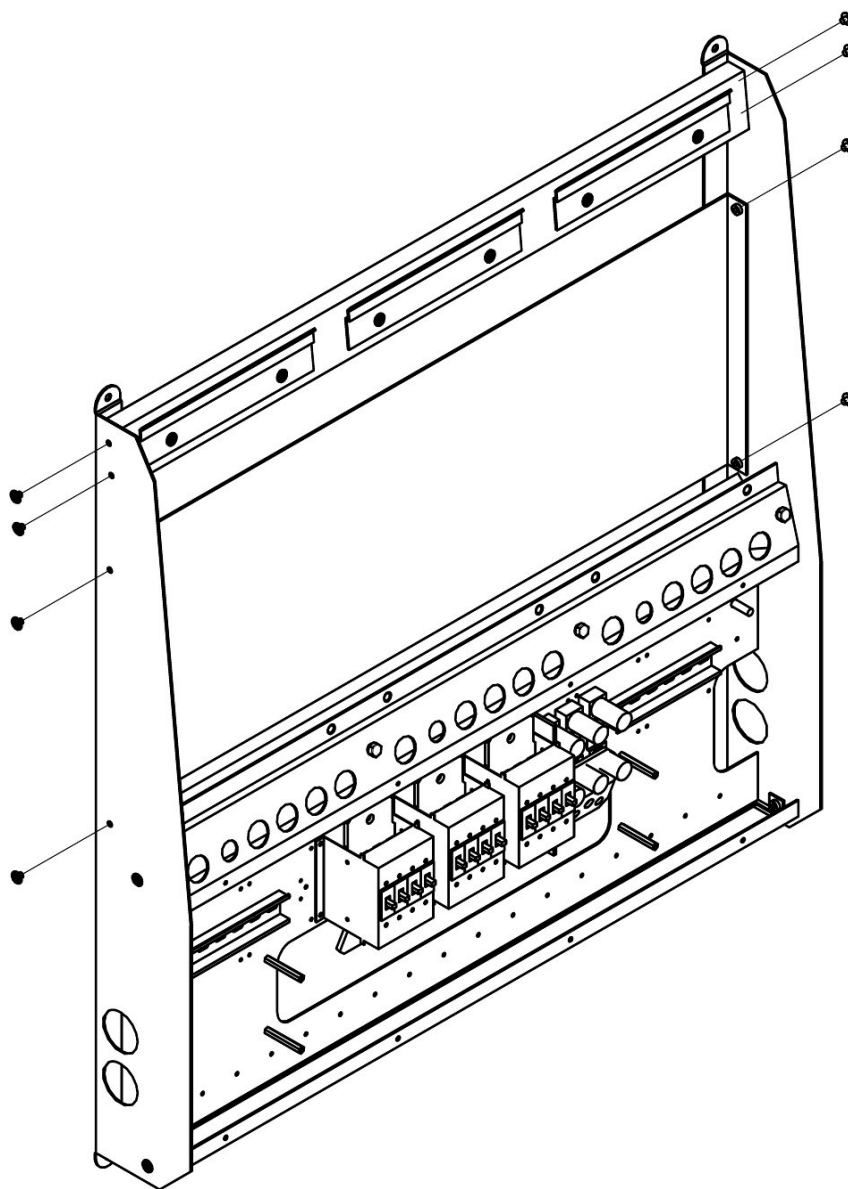


1x

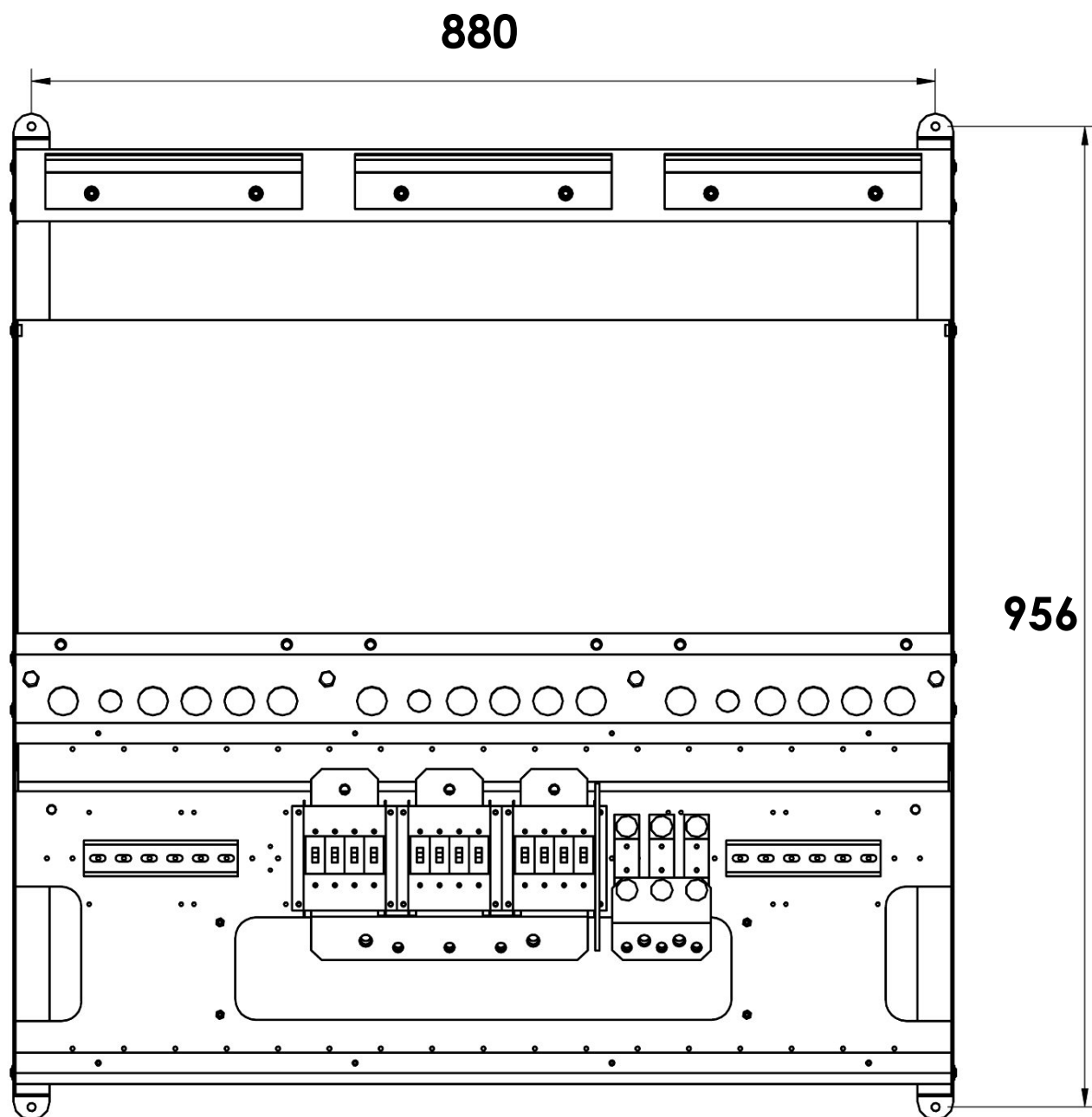
+



6x



PLAN DE PERÇAGE – DRILLING PLAN – BOHR PLAN – PLANO DE PERFORACIÓN

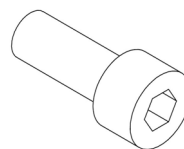
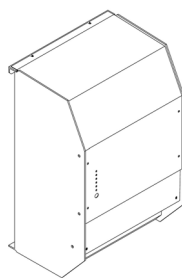
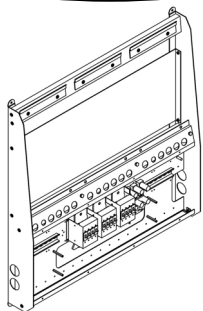


	A fixer à une paroi solide (béton). Poids d'environ 160Kg !!!
	To mount on a solid wall (concrete). Approx. weight 160Kg!!!
	An genügend feste Wand montieren (z.B. Beton). Gewicht zirka 160Kg !!!
	A fijar en una pared sólida (cement). Peso de aproximadamente 160Kg!!!

1+2+3+4+5+6

A

B



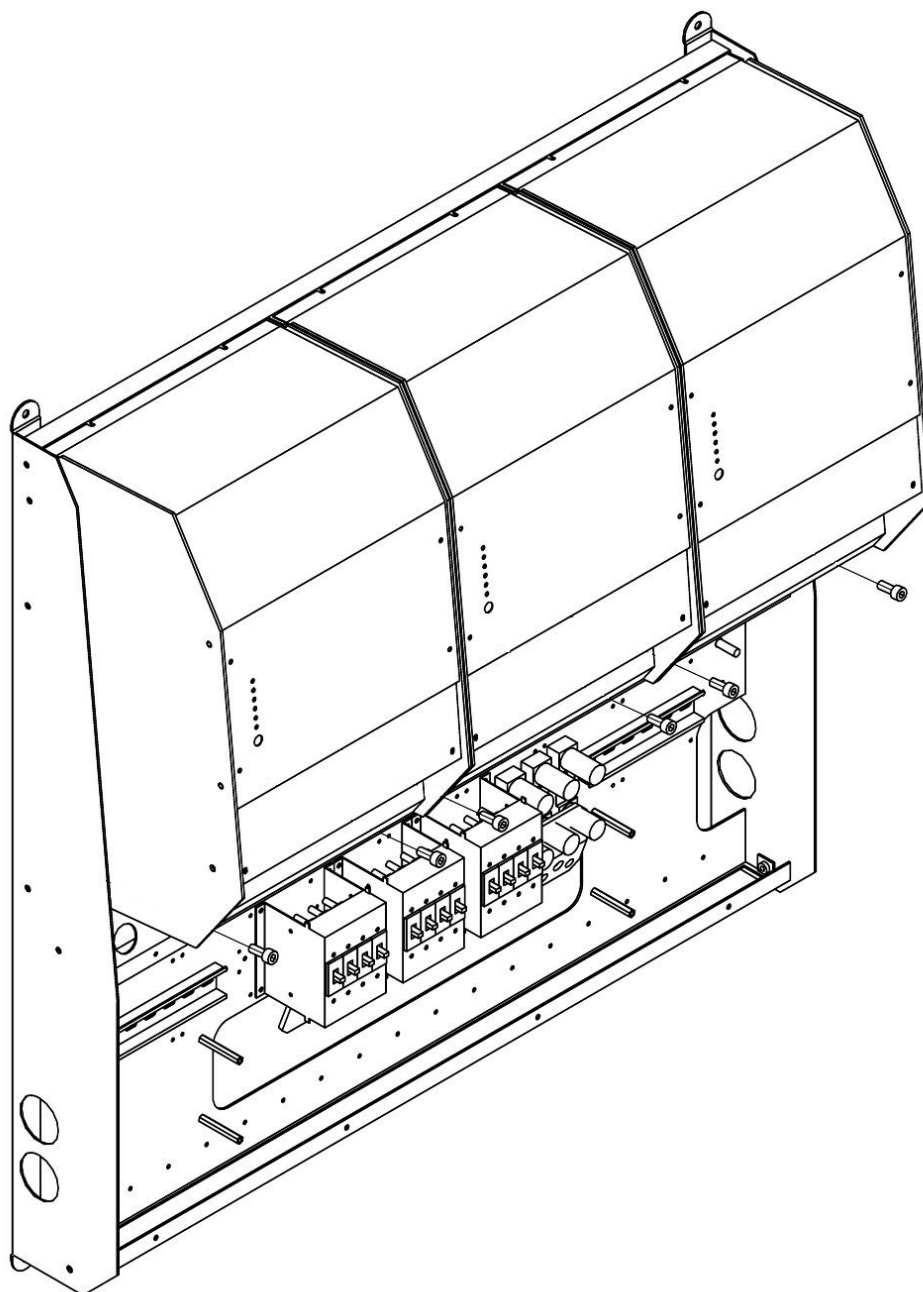
1x

+

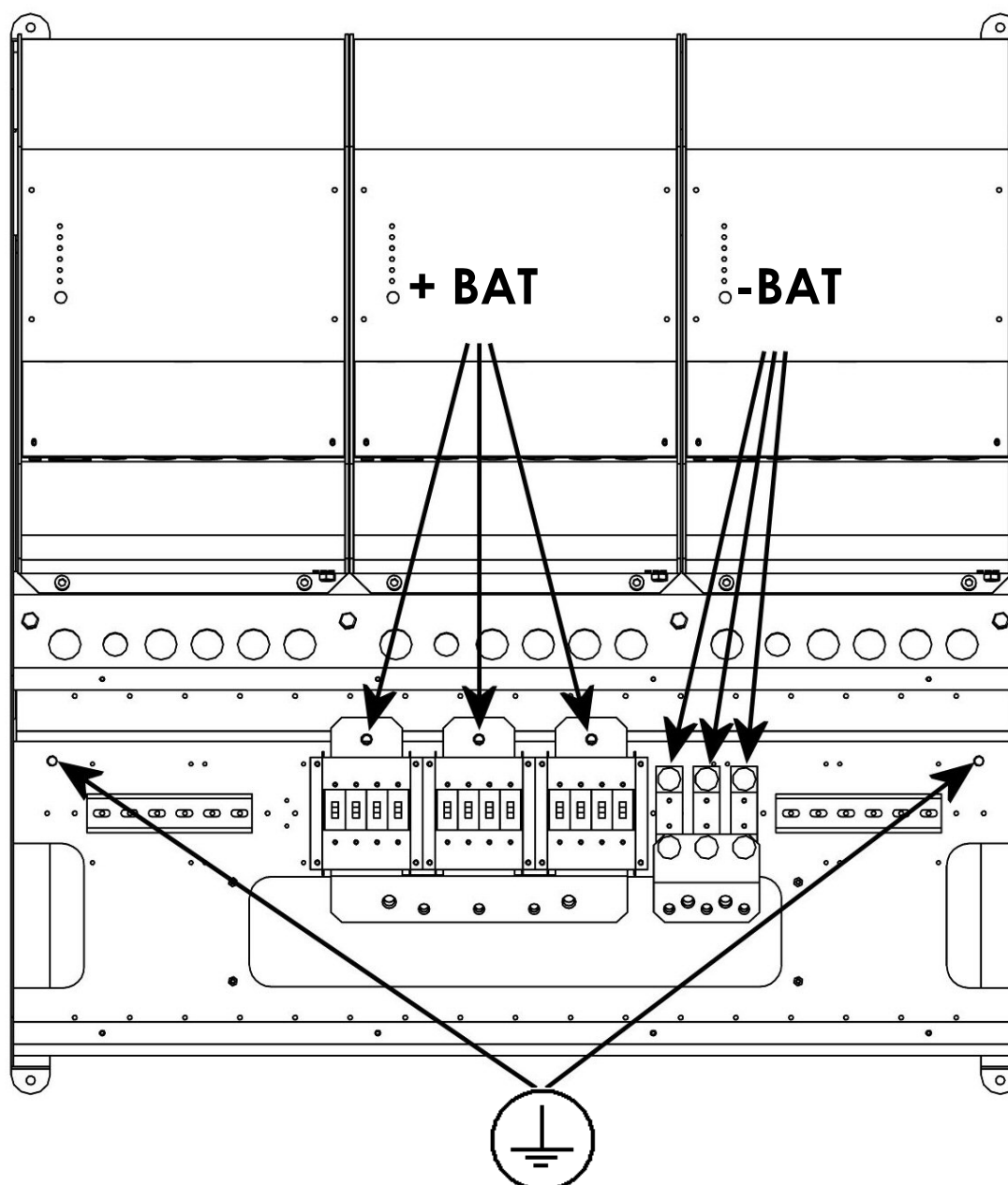
3x

+

6x



CABLAGE – WIRING – VERKABELUNG – CABLEADO



Pour le câblage, veuillez vous référer à l'annexe 1 du manuel de l'Xtender.

For the cabling, do see in Appendix 1 of the Xtender manual.



Für die Verkabelung gehen sie bitte entsprechend dem Anhang 1 der Beschreibung des Xtender vor.

Para el cableado, refiérase al anexo 1 del manual del Xtender.

Studer Innotec

FERMETURE – CLOSING – ABDECKUNG – CIERRE

